

## Sonnenschein A600 blocks / A606/300

### ENDÜSTRİYEL AKÜLER / SABİT TESİS

Sonnenschein A600 serisi, dünya çapında birçok tesiste kanıtlanmış güvenilirliğinin yanı sıra üst düzey enerji verimliliğine de sahiptir.

Parça Numarası: NGA6060300HS0FB

### UYGULAMALAR



### ÖZELLİKLER

- Dahili gaz rekombinasyonuna bağlı olarak düşük gaz salınımı
- 20°C oda sıcaklığında 15 yıl tasarım ömrü ( C10 'dan %80 kalan kapasite)
- Dahili deşarj oranının çok düşük olması nedeniyle şarj gerektirmeksizin 20°C'de 2 yıla kadar raf ömrü

- Mevcut standart veya standardın yanmayı geciktirici versiyonuna uygundur. (UL 94-V0)
- Bloklar, DIN 40 744 ile uyumludur.
- IEC 60896-21/-22 'e uygun olarak tasarlanmıştır.
- Avrupa'da ISO 9001 sertifikalı üretim tesislerimizde üretilmiştir.

15 yıl Tasarım Ömrü	Blok akü	Tubular plaka	Geri Dönüştürülebilir	VRLA Vana Ayarlı kurşun asit aküler	Derin deşarj karşı dayanıklılık	Bakım gerektirmeyen

### EXIDE İLE GERİ DÖNÜŞÜM



Exide Teknolojisi daha iyi bir çevreye olan bağlılığından dolayı gurur duyuyor. Kurşun asitli akülerin üretimi, dağıtımı ve geri dönüşümü için entegre bir yaklaşım tüm ürünleri için güvenli ve sorumlu bir yaşam döngüsü sağlamak amacıyla geliştirilmiştir.



**BAS**  
AKÜMÜLATOR

## TEKNİK ÖZELLİKLER VE VERİLER

<b>Nominal voltaj</b>	6 V
<b>Float sarjı</b>	2,27 V/C @ 20 °C
<b>Kapasite</b>	CC 10h 1,8V/C 20°C 300Ah
<b>Kısa devre akımı</b>	2614 A (IEC60896-21/22)
<b>İç direnç</b>	1,9 mΩ (IEC60896-21/22)

<b>Kutupbaşı</b>	F-M8
<b>Kutupbaşı Torku Değeri</b>	12 Nm
<b>Kutu</b>	UL 94-HB (Polypropylene)
<b>Sıcaklık Aralığı</b>	-40°C to 55°C
<b>Ölçüler (l x b/w x h)</b>	380 x 206 x 347 mm
<b>Ağırlık</b>	65,4 kg
<b>Üretim Yeri</b>	La Cartuja, Spain

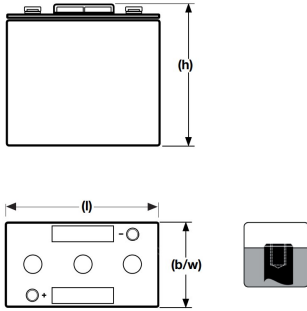
## SABİT GÜÇ DEŞARJI

W @ 20 °C	5 min	10 min	15 min	30 min	1 h	2 h	3 h	4 h	5 h	8 h	10 h
1,870 V/C	1500	1341	1206	918	687	480	372	300	256	177	147
1,830 V/C	1551	1374	1227	1056	756	507	393	315	268	183	153
1,800 V/C	1704	1533	1368	1188	831	537	414	330	277	192	159
1,750 V/C	1827	1695	1383	1221	882	549	420	333	284	193	159
1,700 V/C	2037	1854	1650	1347	921	582	426	336	284	193	159
1,650 V/C	2211	1974	1743	1368	921	582	426	336	284	193	159

## SABİT AKIM DEŞARJI

A @ 20 °C	5 min	10 min	15 min	30 min	1 h	2 h	3 h	4 h	5 h	8 h	10 h
1,900 V/C	220	203	190	160	122	83,6	64,1	52,4	44,6	31,3	26,3
1,870 V/C	253	233	217	181	136	91,2	69,2	56,2	47,6	33,1	27,8
1,850 V/C	275	253	236	195	145	95,8	72,2	58,4	49,2	34,1	28,6
1,830 V/C	298	273	254	209	153	99,9	74,8	60,2	50,7	35	29,2
1,800 V/C	332	304	281	228	164	105	78	62,5	52,4	36	30
1,770 V/C	367	334	307	247	174	109	80,5	64,2	53,7	36,7	30,6
1,750 V/C	390	354	324	258	180	112	81,8	65,1	54,4	37,1	30,9
1,730 V/C	413	373	341	269	185	114	82,9	65,8	54,9	37,4	31,1
1,700 V/C	447	403	366	284	192	116	84,1	66,6	55,5	37,7	31,3
1,670 V/C	481	431	390	297	197	118	85	67,2	55,9	37,9	31,5
1,650 V/C	504	450	405	305	199	118	85,4	67,5	56,1	38	31,6
1,630 V/C	527	468	419	312	201	119	85,7	67,7	56,3	38,1	31,7
1,600 V/C	561	495	440	321	204	120	86,1	67,9	56,5	38,2	31,7

## Teknik Çizimler



## Döngü Ömrü vs. DOD (Deşarj Derinliği)

